

Serveringsvagnar 2 rfr hyllor, 1225x625 mm med handtag max belastning: 150 kg

Produkt # _____

Modell # _____

Namn # _____

SIS # _____

AIA # _____



361208 (CPM122)

2 rfr hyllor, 1225x625 mm med
handtag max belastning: 150
kg

Kort specifikation

Pos.

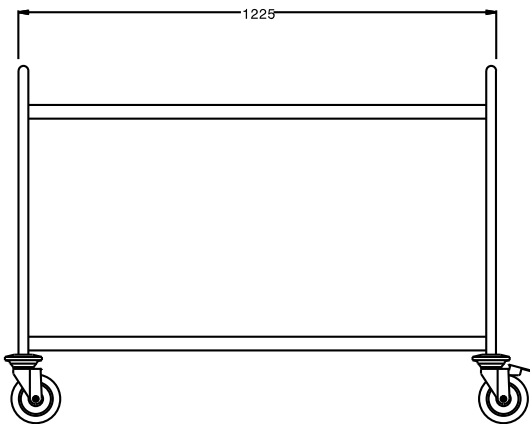
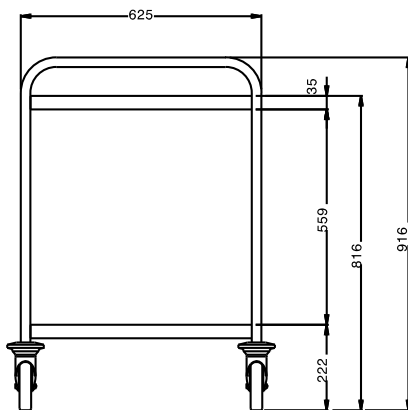
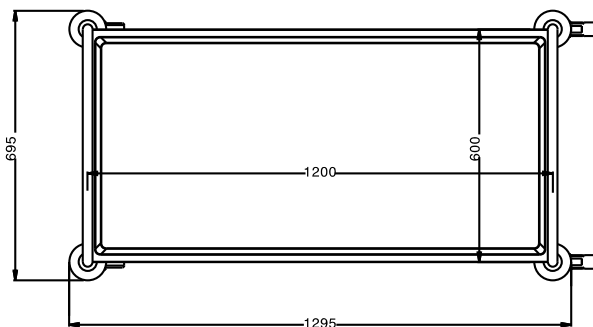
Constructed in 304 AISI stainless steel. Framework in mm25 tubing, completely welded. Seamless, sound-absorbing, shelves with double-folded edges. Shelves are welded to the framework. The handles are an extension of the load-bearing frame. N. 4 swivelling castors, two with brakes, mm125 in diameter, fitted with plastic bumpers. Shelves size mm1200x600. Load capacity: 150 kg, uniformly distributed.

Huvudfunktioner

- Ram i 25 mm rör, helsvetsad.
- Ljudabsorberande hyllor utan skarvar med dubbelvikta kanter som är svetsade i ramen.
- Hyllornas storlek 1200x600 mm.
- Kraftigt ergonomiskt handtag som är en förlängning av den lastbärande ramen.
- 4 svängbara hjul med 125 mm diameter (varav 2 med broms) och stötfångare i plast.
- Belastningskapacitet 150 kg jämn fördelning.

Konstruktion

- Helt i rostfritt stål (304 AISI).

Front**Sida****Topp****Viktig information**

Ytermått, bredd	1295 mm
361208 (CPM122)	
Ytermått, djup	695 mm
Ytermått, höjd	916 mm
Hjulmaterial:	Galvaniserad
Hjuldiameter:	Ø 125
Nettovikt:	25 kg

Serveringsvagnar
2 rfr hyllor, 1225x625 mm med handtag max belastning: 150 kg

Företaget förbehåller sig rätten att göra ändringar i de produkter utan föregående meddelande.